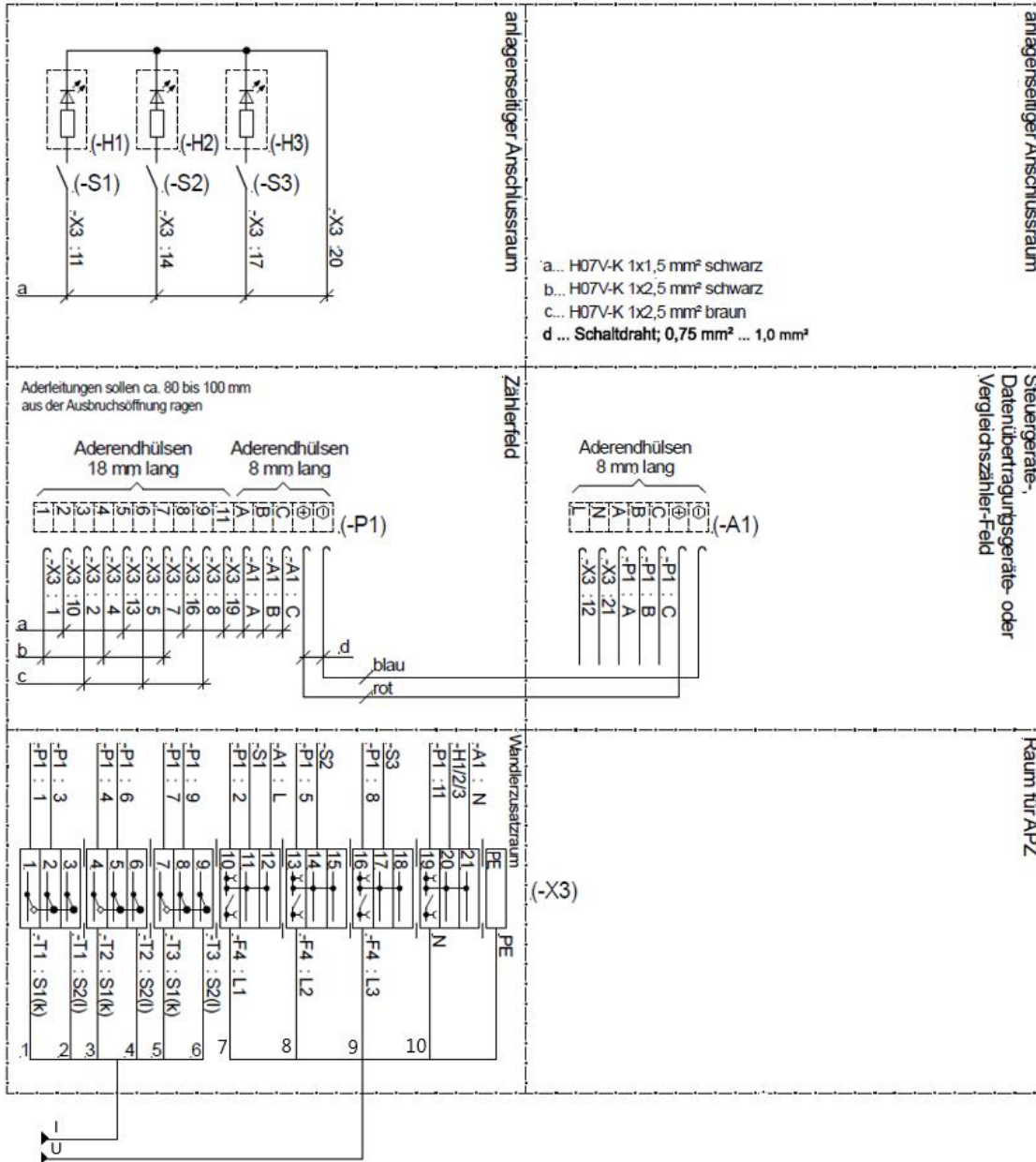


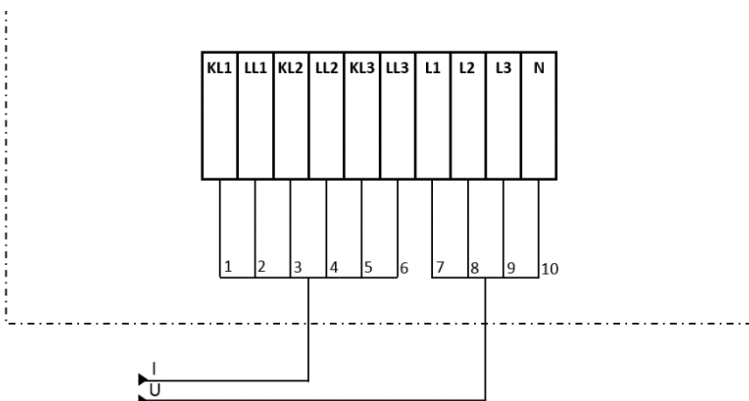
TAB Mittelspannung inetz - Anhang H ergänzenden Festlegungen Wandlerverdrahtung

H.1: Anschluss Zählerschränke

Variante A) Zählerschrank nach DIN VDE 0603

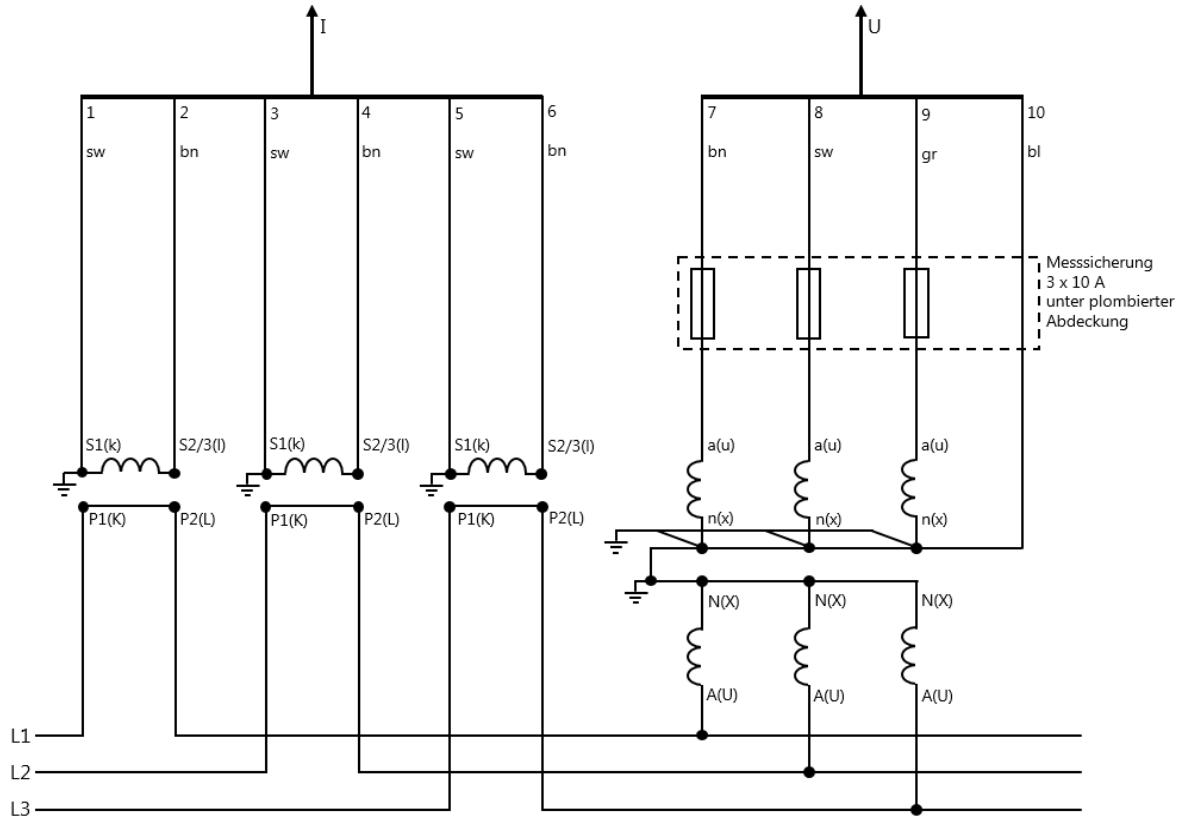


Variante B) Zählerwechselschrank Größe 3



**TAB Mittelspannung inetz - Anhang H ergänzenden Festlegungen
Wandlerverdrahtung**

H.2: Mittelspannungsseitige Messung



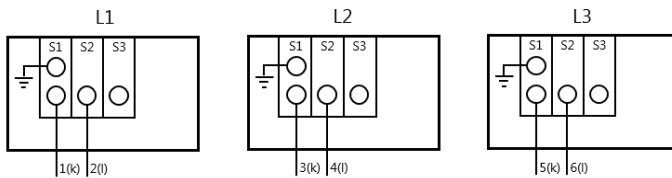
Messleitungen

Strompfad: bis 25 m NYY- 6 x 4 mm²
 25 m bis 40 m NYY- 6 x 6 mm²
 40 m bis 65 m NYY- 6 x 10 mm²

Spannungspfad: Wandler bis Sicherung: max. 3 m NSGAFÖU 4 x 1 x 2,5 mm²
 Sicherung bis Klemme: bis 25 m NYY- 5 x 2,5 mm²
 25 m bis 40 m NYY- 5 x 4 mm²
 40 m bis 65 m NYY- 5 x 6 mm²

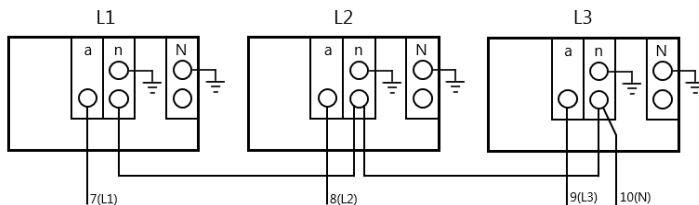
Erdung: H07V-U 1 x 4 mm² grün-gelb

Sekundärverdrahtung Stromwandler



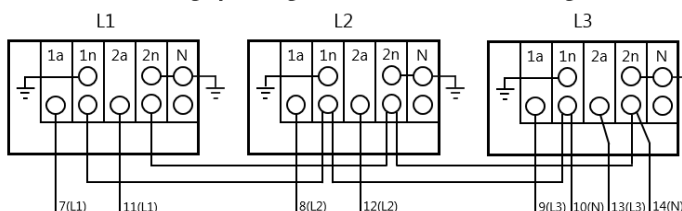
Die Erdung ist durch Eindrehen der Erdungsschraube an der Klemme S1 herzustellen.
 Anschluss S1-S2 für kleine Übersetzung
 Anschluss S2-S3 für große Übersetzung

Sekundärverdrahtung Spannungswandler



Die Erdung ist durch Eindrehen der Erdungsschrauben an den Klemmen n und N herzustellen.

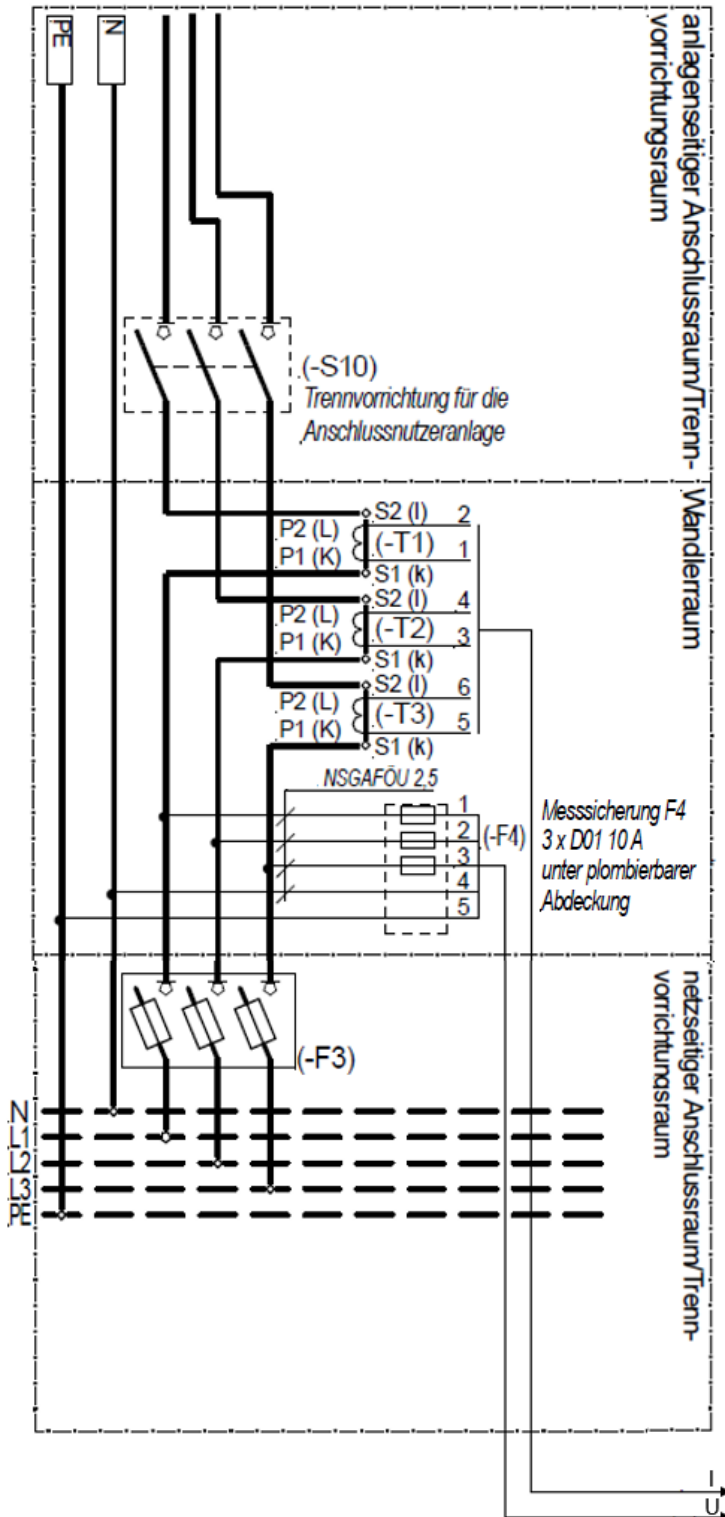
Sekundärverdrahtung Spannungswandler mit zweiter Wicklung für Schutz



Die Erdung ist durch Eindrehen der Erdungsschrauben an den Klemmen 1n, 2n und N herzustellen.
 Anschluss 1a-1n für Messung
 Anschluss 2a-2n für Schutz

**TAB Mittelspannung inetz - Anhang H ergänzenden Festlegungen
Wandlerverdrahtung**

H.3: Niederspannungsseitige Messung



Messleitungen

<u>Strompfad:</u>	bis 1 m*	1,5 mm ² Cu
	1 m bis 4 m	2,5 mm ² Cu
	4 m bis 15 m	4 mm ² Cu

*nicht anzuwenden bei Zählerwechselschränken

<u>Spannungspfad:</u>	Wandler bis Sicherung	max. 3 m	NSGAFÖU 2,5 mm ²
	Sicherung bis Klemme	bis 15 m	NYN- 5 x 2,5 mm ²