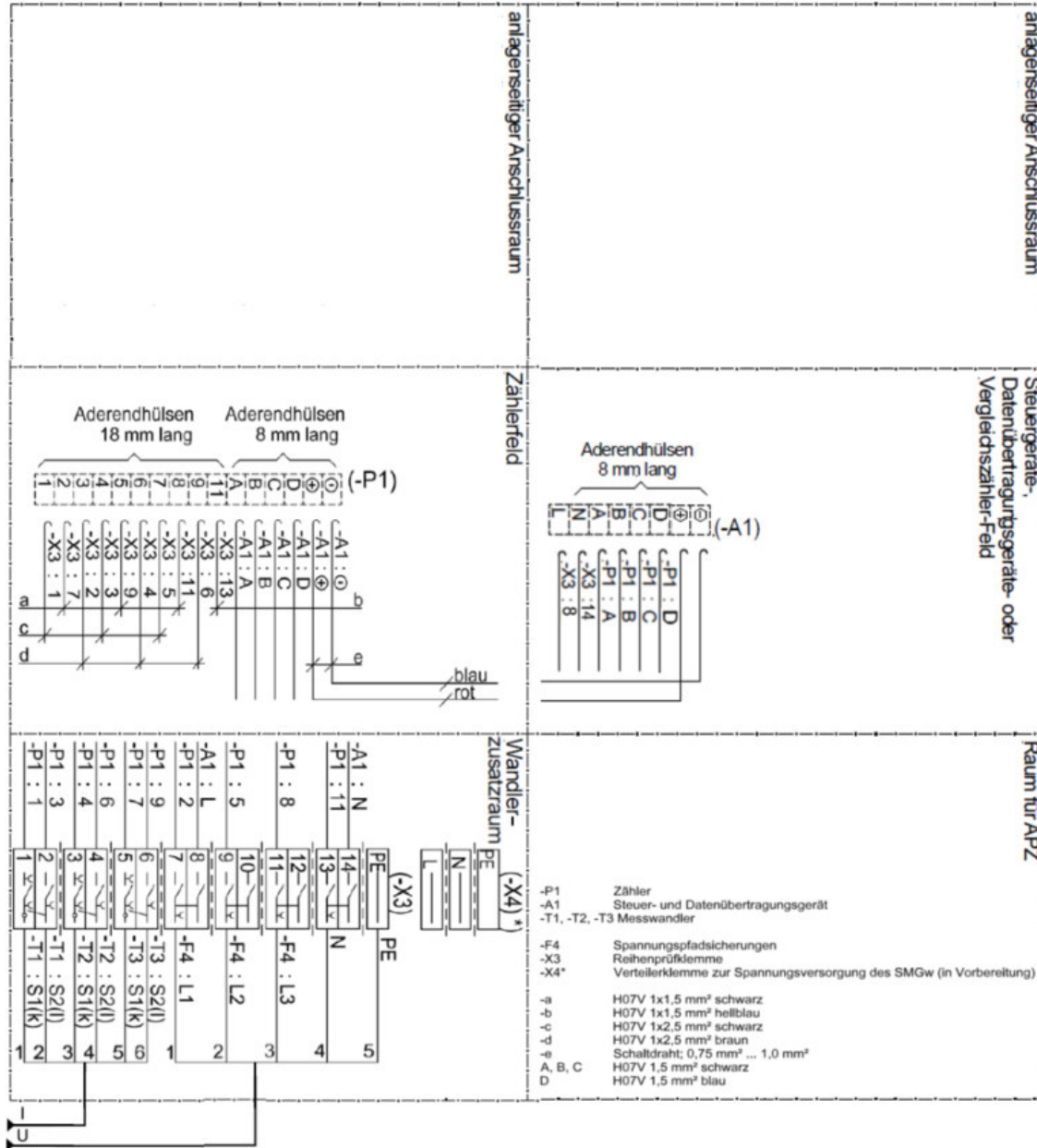


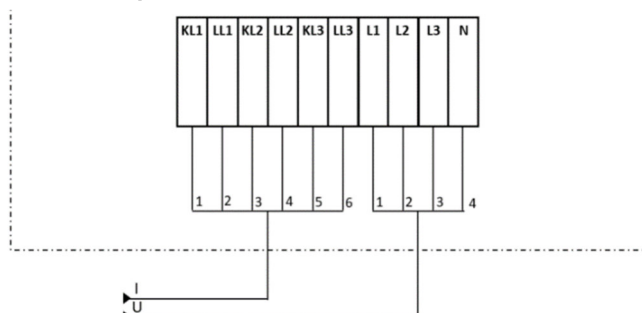
**TAB Mittelspannung inetz - Anhang H ergänzenden Festlegungen
Wandlerverdrahtung**

H.1: Anschluss Zählerschränke

Variante A) Zählerschrank nach DIN VDE 0603

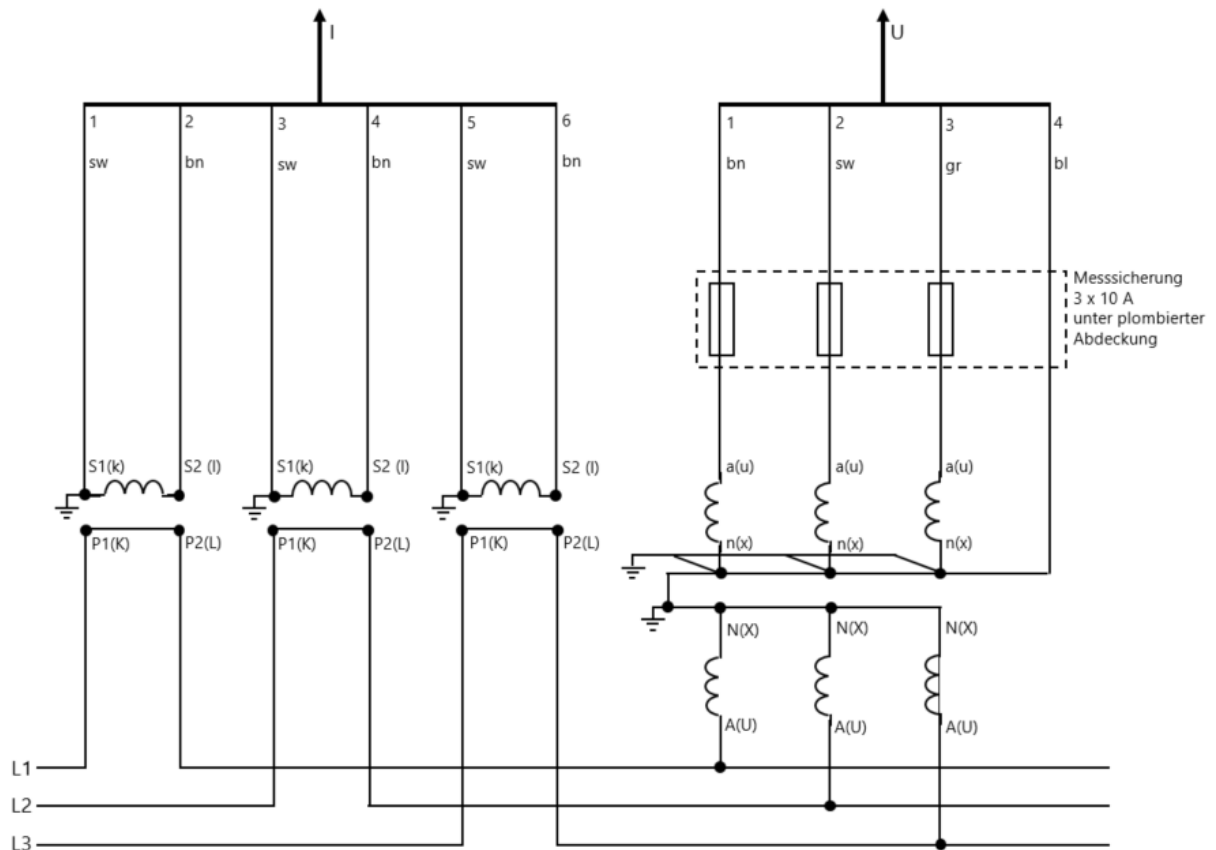


Variante B) Zählerwechselschrank Größe 3



TAB Mittelspannung inetz - Anhang H ergänzenden Festlegungen Wandlerverdrahtung

H.2: Mittelspannungsseitige Messung



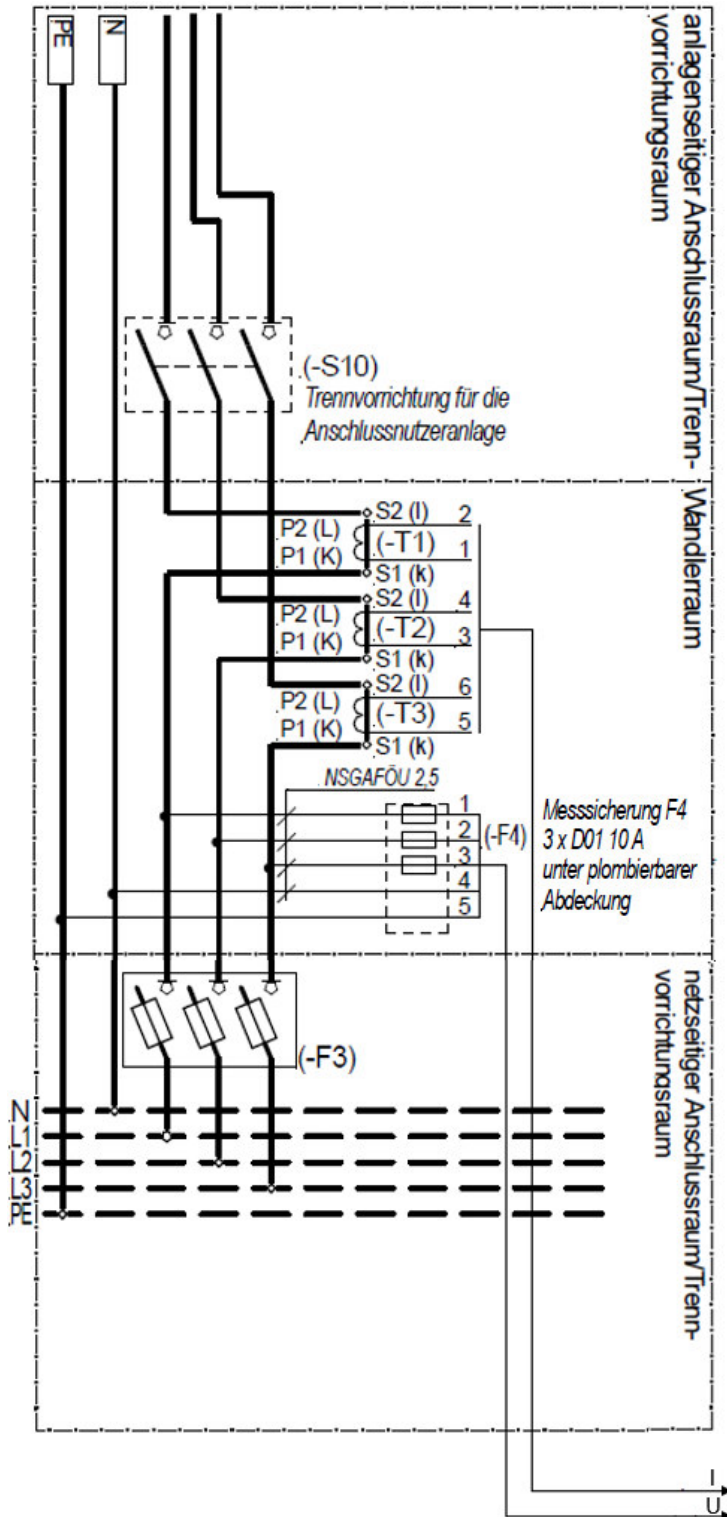
Messleitungen

<u>Strompfad:</u>	bis 25 m	NYY- 6 x 4 mm ²	<u>Spannungspfad:</u>	Wandler bis Sicherung:	max. 3 m	NSGAFÖU 4 x 1 x 2,5 mm ²
	25 m bis 40 m	NYY- 6 x 6 mm ²		Sicherung bis Klemme:	bis 25 m	NYY- 5 x 2,5 mm ²
	40 m bis 65 m	NYY- 6 x 10 mm ²			25 m bis 40 m	NYY- 5 x 4 mm ²
				40 m bis 65 m	NYY- 5 x 6 mm ²	

Erdung: H07V-U 1 x 4 mm² grün-gelb

**TAB Mittelspannung inetz - Anhang H ergänzenden Festlegungen
Wandlerverdrahtung**

H.3: Niederspannungsseitige Messung



Messleitungen

<u>Strompfad:</u>	bis 1 m*	1,5 mm ² Cu
	1 m bis 4 m	2,5 mm ² Cu
	4 m bis 15 m	4 mm ² Cu

*nicht anzuwenden bei Zählerwechselschranken

<u>Spannungspfad:</u>	Abgriff bis Sicherung	max. 3 m	NSGAFÖU 2,5 mm ²
	Sicherung bis Klemme	bis 15 m	NY- 5 x 2,5 mm ²