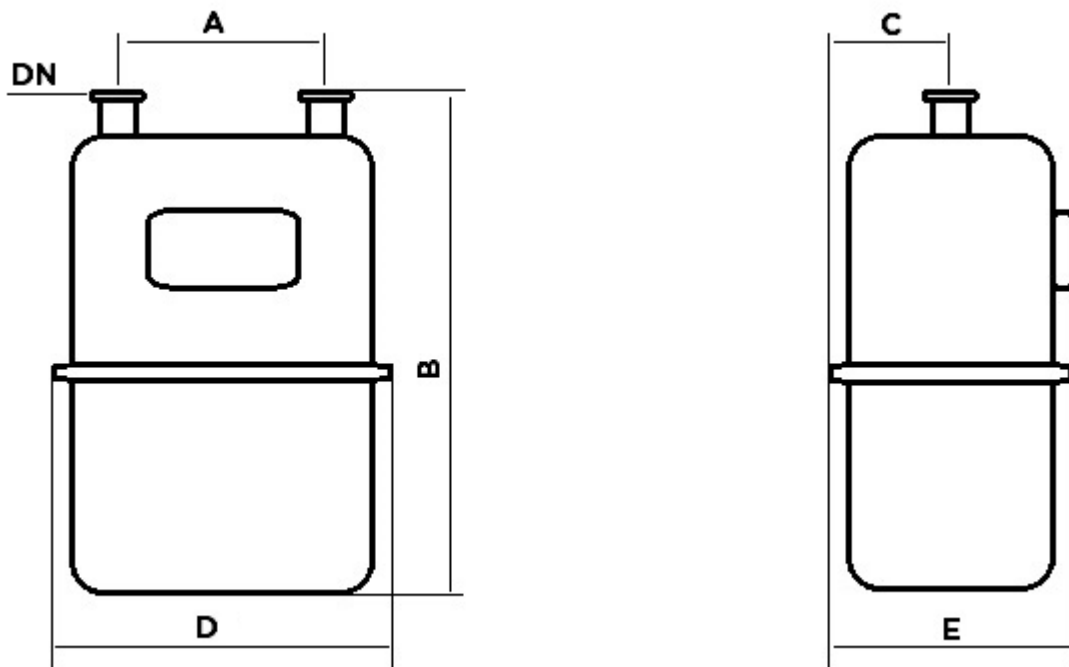


Richtwerte - Mindestplatzbedarf für Balgengaszähler nach DIN EN 1359

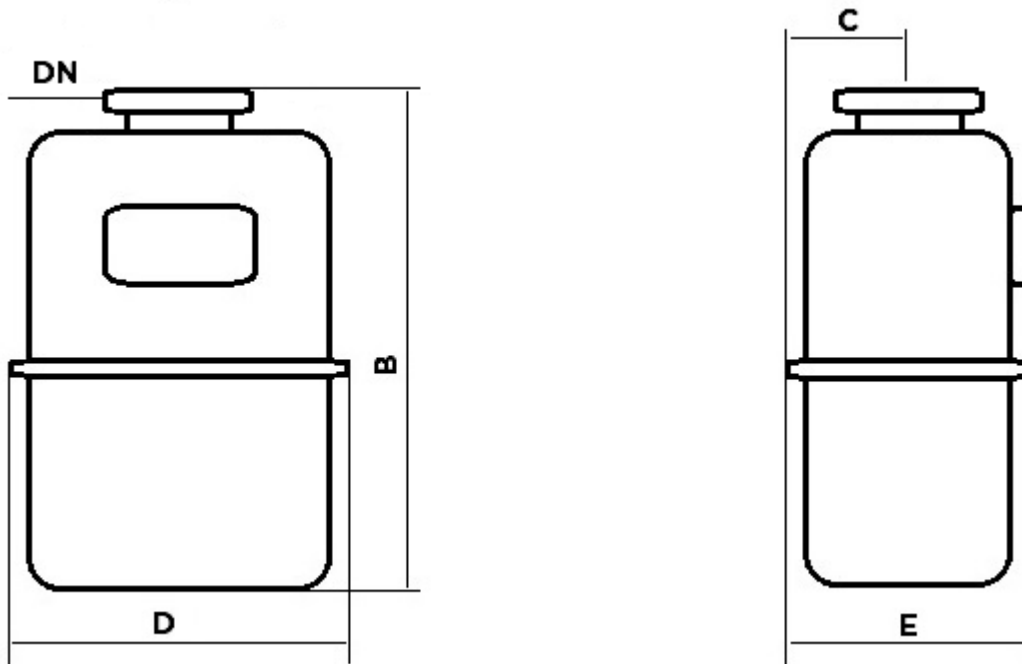
Bild 1 Zweistutzen-Balgengaszähler



Mindestplatzbedarf - Hersteller nach DIN EN 1359

Zähler- größe	Volumenstrom in m ³ /h		Anschluss	Maße in mm				
	Q _{min}	Q _{max}	DN in mm	A	B	C	D	E
G 4	0,04	6	25	250	250	71	327	163
G 6	0,06	10	25	250	320	85	334	218
G 10	0,10	16	40	280	330	108	405	243
G 16	0,16	25	40	280	330	108	405	243
G 25	0,25	40	50	335	398	138	465	289

Bild 2 Einstutzen-Balgengaszähler



Mindestplatzbedarf - Hersteller nach DIN EN 1359

Zähler- größe	Volumenstrom in m ³ /h		Anschluss	Maße in mm			
	Q _{min}	Q _{max}	DN in mm	B	C	D	E
G 2,5	0,025	4	25	215	67	194	157
G 4	0,04	6	25	251	71	226	163
G 6	0,06	10	25	251	71	226	163
G 10	0,10	16	40	323	85	334	218
G 16	0,16	25	40	323	85	334	218
G 25	0,25	40	50	385	138	465	289